



## INSTALLATION INSTRUCTION Brick Recessed Wall Light

Integral Product Code	6 Digit Code	Wattage	Product Name
ILBLA015	27-47-11	3.8W	Brick

Thank you for purchasing an INTEGRAL LED product. When installed correctly this unit will provide years of service – with no lamp changes required. For support or warranty information please see [integral-led.com](http://integral-led.com).

### Important Details – Please read prior to installation

1. Installation must be completed by a qualified electrician in accordance with all recognised local and national electrical and construction regulations.
2. Ensure that the power is OFF during installation and that power cannot be unexpectedly reconnected.
3. The luminaire is designed to operate with a 220-240VAC 50/60Hz electricity supply. Do NOT use the luminaire if damaged.
4. This luminaire is rated IP65, Class I – Earth Required. Suitable for coastal applications and residential outdoor areas such as the garden, porch, garage and driveway. Not suitable for water immersion. Do NOT cover the light source. To avoid damage; do NOT lift, carry or let the luminaire hang by any part of the wiring.
5. Failure to comply with the recommendations and instructions provided herein may cause damage to the luminaire or present a risk of injury or death (e.g. short-circuit, fire, burns or electric shock). Any modifications to the luminaire, incorrect installation or unfit positioning may be dangerous to users and may cause the warranty to become void.

### Installation Instructions

6. Ensure that the power is OFF during installation and that power cannot be unexpectedly reconnected.
7. Follow the steps laid out in the figures.
8. Use suitable tools and fixings to mount the light fitting safely and securely to the surface. Depending on the substrate; alternative fixings to the items supplied may be required. Avoid damage to any wiring.
9. Once the light fitting base is securely mounted, connect the mains supply to the connector. Please pay attention to the polarity. L1 = Live (Brown) (Switched Live) N = Neutral (Blue) L2 = Permanent Live (Black) (Emergency Only). The luminaire is a CLASS I device – an EARTH connection is MANDATORY.
10. Check connections and switch power ON when safe to do so.

NEUTRAL = BLUE	LIVE = BROWN	GREEN/YELLOW = EARTH
----------------	--------------	----------------------

WASTE ELECTRICAL PRODUCTS SHOULD NOT BE DISPOSED OF WITH HOUSEHOLD WASTE. PLEASE RECYCLE WHERE FACILITIES EXIST. CHECK WITH YOUR LOCAL AUTHORITY FOR RECYCLING ADVICE.

## INSTRUCTIONS D'INSTALLATION Lampe murale encastrée Brick

Nous vous remercions d'avoir acheté un produit INTEGRAL LED. Lorsqu'il est correctement monté, ce produit offre plusieurs années de durée de vie – sans exiger aucun changement de lampe. Pour toutes informations relatives à l'assistance technique ou la garantie, rendez-vous sur [integral-led.com](http://integral-led.com)

### Important – Lire attentivement avant installation

1. L'installation doit être effectuée par un électricien qualifié conformément aux réglementations locales et nationales reconnues relatives à la construction et aux installations électriques.
2. Assurez-vous que l'alimentation est coupée pendant l'installation et que toute réactivation inopinée est impossible.
3. Ce luminaire est conçu pour fonctionner avec une alimentation 220-240 V CA 50/60Hz. Ne PAS utiliser le luminaire s'il est endommagé.
4. Ce luminaire est classé IP56, Classe I – une connexion à la terre est nécessaire. Adapté aux applications en bord de mer et aux espaces extérieurs résidentiels comme un jardin, un porche, un garage ou une allée. Ne doit pas être immergé dans l'eau. NE PAS COUVRIR la source de lumière. Afin d'éviter toute dégradation : NE PAS soulever, porter ou suspendre le luminaire par toute partie du câble.
5. Le non-respect des recommandations et instructions fournies ici peut endommager le luminaire ou présenter un risque de mort ou de blessure (par ex. court-circuit, incendie, brûlures ou électrocution). Toutes modifications apportées au luminaire, installation inappropriée ou mauvais positionnement peuvent se révéler dangereux pour les utilisateurs et entraîner l'annulation de la garantie.

### Consignes d'installation

6. Assurez-vous que l'alimentation est coupée pendant l'installation et que toute réactivation inopinée est impossible.
7. Suivez les étapes indiquées sur les illustrations.
8. Utilisez des outils et fixations adaptés pour fixer le luminaire en toute sécurité à la surface. Selon le support, il sera parfois nécessaire d'utiliser d'autres fixations que celles fournies. Évitez d'endommager les câbles.
9. Une fois la base du luminaire solidement fixée, raccordez l'alimentation électrique au connecteur. Faites attention au sens de la polarité. L1 = Phase (Marron) (Tension secteur commutée) N= Neutre (Bleu) L2 = Phase permanente (Noir) (Urgence uniquement). Le luminaire est un système de CLASSE I – une connexion à la TERRE est OBLIGATOIRE.
10. Vérifiez les connexions et activez l'alimentation électrique lorsque les conditions de sécurité le permettront.

NEUTRE = BLEU	PHASE = MARRON	VERT/JAUNE = TERRE
---------------	----------------	--------------------

LES PRODUITS ÉLECTRIQUES USAGÉS NE DOIVENT PAS ÊTRE JETÉS AVEC LES ORDURES MÉNAGÈRES. RECYCLEZ-LES LORSQUE DES INSTALLATIONS EXISTENT. CONSULTEZ VOS AUTORITÉS LOCALES POUR OBTENIR DES CONSEILS DE RECYCLAGE.

## INSTRUCCIONES PARA LA INSTALACIÓN Brick Lámpara empotrable de pared

Gracias por adquirir un producto INTEGRAL LED. Si se instala correctamente, esta unidad funcionará durante años sin necesidad de cambiar las lámparas. Si desea obtener información sobre la garantía o solicitar asistencia técnica, visite el sitio web [integral-led.com](http://integral-led.com).

### Nota importante: leer antes de realizar la instalación

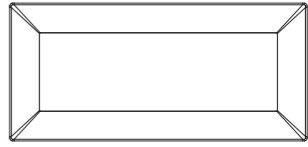
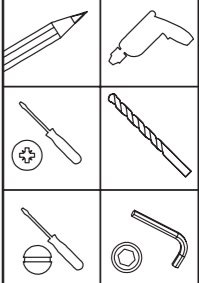

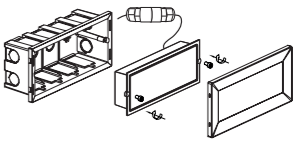
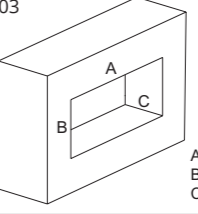

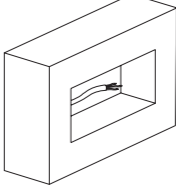
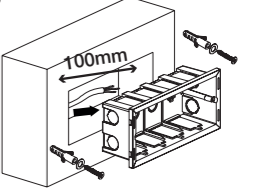
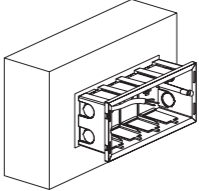
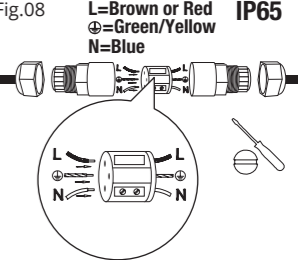
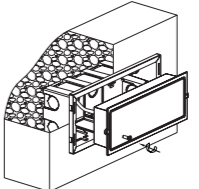
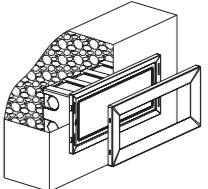
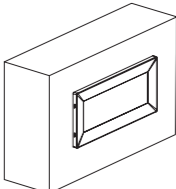
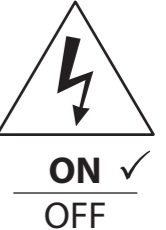
1. La instalación debe realizarla un electricista cualificado que debe cumplir todas las normativas eléctricas y sobre construcción locales y nacionales aplicables.
2. Asegúrese de que la alimentación eléctrica esté apagada durante la instalación y de que no pueda volver a conectarse de forma inesperada.
3. La luminaria se ha diseñado para operar con un suministro eléctrico de 220-240 V CA 50/60 Hz. NO utilice la luminaria en caso de estar dañada.
4. Esta luminaria tiene una clasificación IP65, Clase I - Se requiere conexión a tierra Adecuada para aplicaciones costeras y áreas residenciales de exterior como el jardín, porche, garaje o entrada. Producto no apto para su inmersión acuática. NO tape la fuente de luz. Para evitar daños, NO tire del cable de la luminaria, no lo use para su transporte ni deje que cuelgue del mismo.
5. Si no sigue las instrucciones ni las recomendaciones que aquí se indican, pueden producirse daños en la luminaria o los usuarios pueden sufrir el riesgo de lesiones o incluso de muerte (por ejemplo, cortocircuitos, incendios, quemaduras o descargas eléctricas). Si realiza modificaciones en la luminaria, la instala o la coloca de modo incorrecto, los usuarios podrían sufrir daños y la garantía podría anularse.

### Instrucciones para la instalación

6. Asegúrese de que la alimentación eléctrica esté apagada durante la instalación y de que no pueda volver a conectarse de forma inesperada.
7. Siga los pasos descritos en las ilustraciones.
8. Utilice herramientas y accesorios adecuados para instalar la luminaria de forma segura a la superficie. En función del sustrato puede que sea necesario utilizar accesorios alternativos. Evite provocar daños en el cableado.
9. Una vez que la base de la luminaria se ha instalado de forma segura, conecte el cable de alimentación eléctrica al conector. Preste atención a la polaridad. L1 = Activo (Marrón) (Encendido activo) N= Neutro (Azul) L2 = Permanente activo (Negro) (Solo emergencia). La luminaria es un dispositivo de CLASE I, la conexión A TIERRA es OBLIGATORIA.
10. Compruebe las conexiones y encienda la alimentación eléctrica cuando sea seguro hacerlo.

NEUTRO = AZUL	ACTIVO = MARRÓN	VERDE/AMARILLO = TIERRA
---------------	-----------------	-------------------------

LOS RESIDUOS DE PRODUCTOS ELÉCTRICOS NO DEBERÍAN DESECHARSE CON LA BASURA DOMÉSTICA. POR FAVOR RECYCLE SI EXISTEN INSTALACIONES ESPECÍFICAS. CONSULTE CON LAS AUTORIDADES LOCALES PARA OBTENER ASESORAMIENTO SOBRE RECYCLAJE.

OUTDOOR		You will need	
 Brick Wall Light			
Fig.01		Fig.02	
Fig.03	 <p>A - 190mm B - 80mm C - 57mm</p>	Fig.04	
Fig.05		Fig.06	
Fig.07		Fig.08	 <p>L=Brown or Red N=Green/Yellow N=Blue</p>
Fig.09		Fig.10	
Fig.11		Fig.12	

NL

## INSTALLATIE-INSTRUCTIES

### Brick ingebouwde wandverlichting

Hartelijk dank voor uw aankoop van een INTEGRAL LED-product. Als u dit product correct installeert, biedt het u jarenlang plezier - zonder dat de lamp vervangen hoeft te worden. Ga naar [integral-led.com](http://integral-led.com) voor ondersteuning of garantie-informatie.

#### Belangrijke gegevens - lezen voor installatie

- De installatie dient uitgevoerd te worden door een bevoegd elektricien conform alle lokale en nationale elektrische en bouwregels.
- Controleer of de stroom is UITGESCHAKELD tijdens installatie, en zorg dat hij niet onverwacht weer ingeschakeld kan worden.
- De armatuur is bedoeld voor een stroomtoevoer van 220-240 VAC 50/60 Hz. NIET gebruiken als de armatuur beschadigd is.
- Deze armatuur heeft de beoordeling IP65, Klasse I - geaarde aansluiting vereist. Geschikt voor kusttoepassingen en residentiële buitenruimtes zoals de tuin, veranda, garage en oprit. Niet geschikt voor onderdompeling in water. De lichtbron NIET afdekken. Om schade te voorkomen; mag u de armatuur NIET optillen of dragen aan de bedrading. Laat de armatuur ook NIET hangen aan de bedrading.
- Het niet opvolgen van aanbevelingen en instructies in deze handleiding kan leiden tot schade aan de armatuur of een risico op overlijden vormen (bijv. kortsluiting, brand, brandwonden of elektrische schokken). Iedere aanpassing aan de armatuur, onjuiste installatie of ongeschikte plaatsing kan gevaarlijk zijn voor gebruikers en kan leiden tot ongeldigheid van de garantie.

#### Installatieaandwijzingen

- Controleer of de stroom is UITGESCHAKELD tijdens installatie, en zorg dat hij niet onverwacht weer ingeschakeld kan worden.
- Volg de stappen die in de afbeeldingen zijn getoond.
- Gebruik geschikt gereedschap en bevestigingen om de verlichtingsarmatuur veilig en stevig aan de het oppervlak vast te maken. Afhankelijk van de ondergrond zijn alternatieve bevestigingen voor de meegeleverde items wellicht nodig. Voorkom schade aan de bedrading.
- Als de basis van de verlichtingsarmatuur stevig gemonteerd is, sluit u het stroomvoerende op de aansluiting aan. Let op de polariteit. L1 = stroomvoerend (bruin) (geschakelde spanning) N = neutraal (blauw) L2 = permanent stroomvoerend (zwart) (alleen noodgevallen). De armatuur is een apparaat in KLASSE I - een GEAARDE aansluiting is VERPLICHT.
- Controleer de aansluitingen en schakel de stroom IN wanneer dit veilig is.

NEUTRAAL = BLAUW ONDER SPANNING = BRUIN GROEN/GEEL = AARDE



ELEKTRISCHE PRODUCTEN MOETEN NIET MET HET HUISHOUDELIJKE AFVAL WORDEN AFGEVOERD. RECYCLE ALS DAARTOE DE FACILITEITEN BESTAAN. RAADPLEEG UW LOKALE AUTORITEIT VOOR ADVIES OVER RECYCLING.

DE

## INSTALLATIONSANWEISUNGEN

### Brick Versenkte Wandleuchte

Danke, dass Sie sich für den Kauf eines Produkts von INTEGRAL LED entschieden haben. Sofern diese Einheit ordnungsgemäß installiert wird, kann sie über Jahre hinweg betrieben werden, ohne einen Lampentausch erforderlich zu machen. Bitte siehe [integral-led.com](http://integral-led.com) für Support- oder Garantiefinformationen.

#### Wichtige Informationen – bitte vor der Installation lesen!

- Die Installation ist von einer Elektrofachkraft in Übereinstimmung mit allen regional und national gültigen Vorschriften für Elektroinstallationen durchzuführen.
- Stellen Sie sicher, dass die Netzversorgung während der Installation ausgeschaltet ist und dass sie nicht unerwartet wiederhergestellt werden kann.
- Die Leuchte ist für den Betrieb mit 220-240 V Netzspannung bei 50/60 Hz geeignet. Verwenden Sie die Leuchte nicht, wenn diese beschädigt ist.
- Diese Leuchte entspricht der Schutzart IP65, Klasse 1 und ist ordnungsgemäß zu erden. Geeignet für Außenbereiche wie Garten, Veranda, Garagen und Auffahrten - auch in Küstennähe. Kein Wasser eindringen lassen. Die Lichtquelle NICHT abdecken. Zur Vermeidung von Schäden darf die Leuchte NICHT an ihren Kabeln gehalten, getragen oder angehängt werden.
- Die Nichteinhaltung der hier angegebenen Empfehlungen und Hinweise kann zu Schäden an der Leuchte oder zu einem Verletzungsrisiko bzw. zu Lebensgefahr (z.B. durch Kurzschluss, Brand, Verbrennungen oder Stromschlag) führen. Veränderungen an der Leuchte, eine falsche Installation oder ein ungeeigneter Installationsort können eine Gefährdung für den Benutzer darstellen und zum Erlöschen der Gewährleistung führen.

#### Installationsanleitung

- Stellen Sie sicher, dass die Netzversorgung während der Installation ausgeschaltet ist und dass sie nicht unerwartet wiederhergestellt werden kann.
- Gehen Sie wie in den Abb. gezeigt vor.
- Verwenden Sie geeignete Werkzeuge und Befestigungen, um die Leuchtenfassung sicher und fest am Träger zu montieren. Abhängig vom Untergrund könnten zusätzliche, alternative Befestigungen zu dem gelieferten Zubehör erforderlich sein. Vermeiden Sie Schäden an der Verkabelung.
- Sobald die Lampenfassung sicher befestigt wurde, schließen Sie den Stecker an die Stromversorgung an. Bitte beachten Sie die Polarität. L1 = Phase (braun) (spannungsführend geschaltet) N = Neutralleiter (blau) L2 = Dauerspannung (schwarz) (nur Notfall). Die Leuchte ist ein Gerät der KLASSE I – eine ERDUNG ist ZWINGEND ERFORDERLICH.
- Überprüfen Sie die Verbindungen und schalten Sie die Energieversorgung EIN, wenn es sicher ist.

NEUTRALLEITER = BLAU PHASE = BRAUN GRÜN/GELB = SCHUTZLEITER



LEKTRONIKABFÄLLE DÜRFEN NICHT MIT DEM HAUSMÜLL ENTSORGT WERDEN. BITTE ENTSORGEN SIE DIESE AN DEN DAFÜR VORGESEHENEN ORTEN. BEI FRAGEN ZUR ENTSORGUNG WENDEN SIE SICH BITTE AN DIE ZUSTÄNDIGE ÖRTLICHE BEHÖRDE.

PL

## INSTRUKCJA MONTAŻU

### Lampa wpuszczana Brick

Dziękujemy za zakup produktu INTEGRAL LED. Poprawny montaż zapewni długoletnie użytkowanie — bez konieczności wymiany lampy. Aby uzyskać pomoc lub informacje dotyczące gwarancji, prosimy odwiedzić witrynę internetową [integral-led.com](http://integral-led.com).

#### Ważne informacje — przeczytać przed montażem

- Montaż musi być przeprowadzony przez wykwalifikowanego elektryka zgodnie z obowiązującymi lokalnymi i krajowymi przepisami budowlanymi oraz dotyczącymi urządzeń elektrycznych.
- Podczas montażu należy upewnić się, że zasilanie jest WYŁĄCZONE i nie można go niespodziewanie włączyć.
- Oprawa oświetleniowa jest przeznaczona do pracy z napięciem 220-240 V AC 50/60 Hz. NIE należy używać oprawy oświetleniowej, jeśli jest uszkodzona.
- Ta oprawa oświetleniowa nosi certyfikat IP65, klasa I — wymagane uziemienie. Można ją stosować na zewnątrz w obszarach nadmorskich i mieszkaniowych, takich jak w ogrodzie, na ganku, w garażu czy na podjeździe. Nie należy zanurzać oprawy w wodzie. NIE przykrywać źródła światła. Aby uniknąć uszkodzenia, NIE należy przenosić oprawy oświetleniowej, chwytając za jej okablowanie.
- Niestosowanie się do zaleceń i instrukcji zawartych w niniejszym dokumencie może spowodować uszkodzenie oprawy oświetleniowej lub ryzyko obrażeń ciała, a nawet śmierci (np. zwarcie, pożar, poparzenie lub porażenie prądem elektrycznym). Wszelkie modyfikacje oprawy oświetleniowej, nieprawidłowy montaż lub nieodpowiednie umieszczenie produktu mogą stanowić niebezpieczeństwo dla użytkowników i powodują utratę gwarancji.

#### Instrukcja montażu

- Podczas montażu należy upewnić się, że zasilanie jest WYŁĄCZONE i nie można go niespodziewanie włączyć.
- Należy wykonać czynności przedstawione na rysunkach.
- Użyć odpowiednich narzędzi, aby bezpiecznie zamontować element mocujący do podłoża. W zależności od rodzaju podłoża może być wymagany alternatywny sposób montażu. Uważać, aby nie uszkodzić okablowania.
- Po prawidłowym zamontowaniu podstawy oprawy oświetleniowej podłączyć przewód zasilający do złącza. Zwrócić uwagę na biegunowość. L1 = pod napięciem (brązowy) (przełączany pod napięciem) N = neutralny (niebieski) L2 = na stałe pod napięciem (czarny) (awaryjnie). Oprawa oświetleniowa to urządzenie KLASY I — UZIEMIENIE jest BEZWZGLĘDNIEM WYMAGANE.
- Sprawdzić połączenia i WŁĄCZYĆ zasilanie, gdy można to zrobić bezpiecznie.

NEUTRALNY = NIEBIESKI POD NAPIĘCIEM = BRĄZOWY ZIELONY/ŻÓŁTY = UZIEMIENIE



ZUŻYTYCH PRODUKTÓW ELEKTRYCZNYCH NIE NALEŻY WYRZUCAĆ RAZEM Z ODPADAMI DOMOWYMI. GDZIE TO MOŻLIWE, NALEŻY ODDAĆ JE DO PUNKTÓW UTYLIZACJI TAKICH ODPADÓW. PORADY DOTYCZĄCE RECYKLINGU MOŻNA UZYSKAĆ U PRZEDSTAWICIELI LOKALNYCH WŁADZ.

PT

## INSTRUÇÕES DE INSTALAÇÃO

### Brick - Candeeiro de Montagem Embutida

Agradecemos ter adquirido um produto LED INTEGRAL. Quando instalada corretamente, esta unidade oferece anos de serviço sem que seja necessária a substituição da lâmpada. Para obter assistência ou informação sobre a garantia, consulte [integral-led.com](http://integral-led.com).

#### Detalhes importantes - Leia estas instruções antes de proceder à instalação

- A instalação deve ser executada por um electricista qualificado em conformidade com todos os regulamentos elétricos e de construção reconhecidos a nível local, e nacional.
- Certifique-se de que a alimentação se encontra DESLIGADA durante a instalação e de que a mesma não será reativada inesperadamente.
- A luminária foi projetada para operar com uma alimentação elétrica de 220-240VAC, 50/60Hz. NÃO utilize a luminária se estiver danificada.
- Este luminária foi classificada como sendo IP65, Classe I - Requer ligação à terra. Adequada para aplicações costeiras e áreas residenciais ao ar livre, por ex. jardim, varanda, garagem e calçada. Não adequado para imersão em água. NÃO cubra a fonte de luz. Para evitar danos; NÃO erga, transporte ou deixe a luminária pendurar usando qualquer fio elétrico.
- O incumprimento das recomendações e instruções fornecidas no presente documento poderá provocar danos à luminária ou apresentar risco de lesões ou morte (por ex., curto-circuito, incêndio, queimaduras ou choque elétrico). Quaisquer modificações efetuadas na luminária, a sua instalação incorreta ou o seu posicionamento inadequado podem ser perigosos e podem resultar na anulação da garantia.

#### Instruções de instalação

- Certifique-se de que a alimentação se encontra DESLIGADA durante a instalação e de que a mesma não será reativada inesperadamente.
- Siga os passos mostrados nas figuras.
- Use ferramentas e acessórios adequados para montar a luminária à superfície de forma segura e firme. Dependendo do substrato, poderão ser necessários acessórios alternativos. Evite a ocorrência de danos na cablagem.
- Uma vez que a base é montada com firmeza, ligue o aparelho à rede elétrica. Tenha atenção à polaridade. L1 = Fase (Castanho) (fase comutada) N = Neutro (Azul) L2 = Fase Permanente (Preto) (Apenas para Emergência). Esta luminária constitui um dispositivo de Classe I - Uma ligação à TERRA é OBRIGATÓRIA.
- Verifique as ligações e LIGUE a corrente quando for seguro.

NEUTRO = AZUL FASE = CASTANHO VERDE/AMARELO = TERRA



OS PRODUTOS ELÉTRICOS E ELETRÔNICOS NÃO DEVEM SER TRATADOS COMO RESÍDUOS DOMÉSTICOS. AGRADECEMOS QUE SEJAM RECICLADOS NUM QUALQUER LOCAL PARA ESSE EFEITO. CONSULTE AS AUTORIDADES LOCAIS PARA ACONSELHAMENTO EM RECICLAGEM.