

INSTALLATION INSTRUCTIONS Integral LED Multi-fit

Integral Product Code	6 Digit Code	Dimension
ILD160-65G005	60-86-69	Ø180mm x (H)15.5mm
ILD160-65G006	07-80-90	Ø180mm x (H)15.5mm
ILD205-65G007	53-22-68	Ø230mm x (H)22mm
ILD205-65G008	94-79-93	Ø230mm x (H)22mm
ILD205-65G009	38-13-51	Ø230mm x (H)22mm
ILD205-65G003	92-61-72	Ø205mm x (H)65mm
ILD205-65G004	35-34-87	Ø205mm x (H)65mm
ILD205-65M001	73-77-43	Ø220mm x (H)18mm
ILD205-65M002	79-00-29	Ø220mm x (H)18mm

Thank you for purchasing an INTEGRAL LED product. When installed correctly, this unit will provide years of service - with no bulb changes required. For support or warranty information, please see integral-led.com.

Important Details - Please read prior to installation

Always ensure the AC/Mains power is not connected and cannot be unexpectedly reconnected during installation.

- This product must be installed by a qualified electrician in accordance with instructions provided and in compliance with recognised electrical and safety regulations relevant to the country it is being installed.
- The product and its integrated control gear are designed to operate on 220-240V 50Hz.
- All downlight can be installed in a range of cut-outs or be surface-mounted with a bracket. (Or without a bracket depending on the model).
- This product is for indoor use only. It should not be covered with insulation material at any time.
- The product is supplied with an integrated 20-30cm length, 0.75mm², stranded two core PVC cable. The cable LIVE (Brown) and NEUTRAL (Blue) cores are prepared suitable for connecting to suitable terminal connections. We advise on the use of WAGO 221 connectors for each core connection. An appropriate junction box with strain relief is required for cut-out mounting.
- Please read the operating instructions for models with selectable colour, light-output or PIR Sensor, to make the settings before installation.**

Cut-Out Mount

- Ensure the AC/mains power is not connected and cannot be reconnected during installation. (Fig. 02)
- Set the springs to match an existing cut-out or cut a new hole to fit the chosen positioning of the springs. The cut-out can be between 65 and 205mm or 65 and 160mm depending on the model. (Fig. 03 & Fig. 04)
- Install the springs into the bracket. Ensure springs are in the correct orientation. Twist the bracket 35 degrees, so it locks into place on the back of the product. Set the springs to the measured distance of your cut-out following the marks as indicated on the bracket. Ensure the springs stay in a suitable position according to the cut-out. (Fig. 04)
- Feed the cable through the central hole in the bracket. (Fig. 05)
- Connect the AC/mains cable to the cable from your downlight using a suitable connector (connection box will require strain relief for all cables). When ready, push the springs vertically and present the downlights to the cut-out hole. Place the downlight into the cut-out, ensuring that the cables are not trapped. (Fig. 06)
- Check connections and switch power ON when safe to do so. (Fig. 07)

Surface Mount

- Ensure the AC/mains power is not connected and cannot be reconnected during installation. (Fig. 08)
- To surface mount this product you will need access to the AC/mains cable in your ceiling or wall. Ensure you have a workable length of mains cable for your installation. (Fig. 09) "EDGE" models can use a bracket or be directly surface-mounted using an appropriate screw fixing. (Fig. 12)
- Fix the downlight bracket onto the surface, ensuring that the fixing tabs are facing out. (Note: you will not require the spring clip assemblies for this method of mounting, please remove them from the bracket). (Fig. 10)
- Connect the AC/mains cable to the cable from your downlight using a suitable connector. This product is supplied without a connector. We recommend using the WAGO 221 connector. These are minimal height connectors and provide a maintenance-free connection. (Fig. 11)
- Take note that all the cables and connectors have to fit in the void at the back of the product, so they do not impede the product mounting.
- When connection is made, twist the fitting 35° locking it into place onto the fixed bracket. Take care not to trap cables when twisting into place. Check connections and switch power ON when safe to do so. (Fig. 13)

 **WASTE ELECTRICAL PRODUCTS SHOULD NOT BE DISPOSED OF WITH HOUSEHOLD WASTE. PLEASE RECYCLE WHERE FACILITIES EXIST. CHECK WITH YOUR LOCAL AUTHORITY FOR RECYCLING ADVICE.**

INSTRUCTIONS D'INSTALLATION Integral LED Multi-fit

Détails importants - Veuillez lire avant installation

Toujours s'assurer que la prise électrique n'est pas branchée et qu'elle ne peut pas être reconnectée de manière inopinée pendant l'installation.


- Ce produit doit être installé par un électricien qualifié conformément aux consignes fournies ainsi qu'aux réglementations en matière d'électricité et de sécurité applicables dans le pays de l'installation.
- Ce produit ainsi que l'équipement de commande intégré sont conçus pour fonctionner sous une tension de 220-240V 50Hz.
- Tous les downlights peuvent être installés dans une série de découpes d'encastrement ou être montés en saillie avec un support. (Ou sans support selon le modèle).
- Ce produit est réservé à une utilisation en intérieur. Il ne doit jamais être couvert par un matériau d'isolation thermique.
- Le produit est fourni avec un câble PVC à deux âmes au câblage carré 0.75mm² et d'une longueur de 20 à 30cm intégré. Les âmes du câble PHASE (Marron) et NEUTRE (Bleu) conviennent à un branchement à des terminaux adaptés. Nous recommandons l'utilisation des connecteurs WAGO 221 pour chaque raccordement. Une boîte de jonction appropriée avec réducteur de tension est nécessaire pour le montage avec découpe d'encastrement.
- Veuillez lire le mode d'emploi des modèles avec choix de couleur, de luminosité ou de capteur IRP, pour effectuer les réglages avant l'installation.**

Montage en découpe d'encastrement

- S'assurer que la prise de sortie en CA n'est pas branchée et ne peut être reconnectée durant l'installation. (Fig. 02)
- Réglez les ressorts pour qu'ils correspondent à une découpe existante ou découpez un nouveau trou pour qu'il corresponde au positionnement choisi des ressorts. La découpe peut être comprise entre 65 et 205mm ou 65 et 160mm selon le modèle. (Fig. 03 & Fig. 04)
- Installez les ressorts dans le support. Veillez à ce que les ressorts soient dans le bon sens. Pivotez le support de 35 degrés de façon à le verrouiller à l'arrière du produit. Placez les ressorts à la distance mesurée de votre découpe en suivant les marques indiquées sur le support. Assurez-vous que les ressorts restent dans une position adaptée d'après la découpe d'encastrement. (Fig. 04)
- Passez le câble dans le trou central du support. (Fig. 05)
- Branchez le câble d'alimentation secteur au câble du downlight à l'aide d'un connecteur adapté (la boîte de jonction nécessite un réducteur de tension pour tous les câbles). Une fois prêt, poussez les ressorts verticalement et présentez le downlight devant le trou d'encastrement. Placez le downlight dans la découpe en vous assurant que les câbles ne soient pas coincés. (Fig. 06)
- Vérifiez les connexions et ACTIVEZ l'alimentation électrique lorsque les conditions de sécurité le permettront. (Fig. 07)

Montage en saillie

- S'assurer que la prise de sortie en CA n'est pas branchée et ne peut être reconnectée durant l'installation. (Fig. 08)
- Pour monter ce produit en saillie, vous aurez besoin d'un accès à un câble d'alimentation secteur dans le mur ou le plafond. Veillez à avoir une longueur de câble d'alimentation suffisante pour votre installation. (Fig. 09) Les modèles "EDGE" peuvent utiliser un support ou être directement montés en saillie à l'aide d'une fixation par vis appropriée. (Fig. 12)
- Fixez le support du downlight sur la surface en vous assurant que les languettes de fixation sont vers l'extérieur. (Remarque : vous n'aurez pas besoin des ressorts et des clips de fixation pour cette méthode de montage, veuillez les retirer du support). (Fig. 10)
- Branchez le câble d'alimentation secteur au câble du downlight à l'aide d'un connecteur adapté. Ce produit est fourni sans connecteur. Nous recommandons d'utiliser le connecteur WAGO 221. Il s'agit de connecteurs à hauteur minimale qui fournissent un raccordement sans entretien. (Fig. 11)
- Remarquez que tous les câbles et connecteurs doivent entrer dans le trou à l'arrière du produit pour qu'ils ne gênent pas le montage du produit.
- Lorsque le raccordement est établi, pivotez la base de 35° pour la verrouiller sur le support fixé. Attention à ne pas coincer de câbles lors de cette manipulation. Vérifiez les connexions et ACTIVEZ l'alimentation électrique lorsque les conditions de sécurité le permettront. (Fig. 13)

 **LES PRODUITS ÉLECTRIQUES USAGÉS NE DOIVENT PAS ÊTRE JETÉS AVEC LES ORDURES MÉNAGÈRES. RECYCLEZ-LES LORSQUE DES INSTALLATIONS EXISTENT. CONSULTEZ VOS AUTORITÉS LOCALES POUR OBTENIR DES CONSEILS DE RECYCLAGE.**

INSTRUCCIONES PARA LA INSTALACIÓN Integral LED Multi-fit

Detalles importantes - por favor léalos antes de realizar la instalación

Siempre asegúrese de que la fuente de alimentación no esté conectada y que no puedan suceder reconexiones inesperadas durante la instalación.

- Este producto debe ser instalado por un electricista calificado de acuerdo a las instrucciones proporcionadas y de acuerdo con las regulaciones eléctricas y de seguridad reconocidas relevantes para el país donde se realiza la instalación.
- Todas las downlights pueden ser instaladas al empotrarse o pueden ser montadas en la superficie con un soporte (o sin un soporte dependiendo del modelo).
- Este producto es solo para usar en espacios interiores. No debe ser cubierto con material aislante en ningún momento.
- Este producto es suministrado con un cable PCV bifilar compactado de 20-30cm de longitud, 0.75 mm². Los conductores del cable FASE (marrón) y NEUTRAL (azul) son aptos para conectarlos a conexiones de terminales. Nosotros recomendamos utilizar los conectores WAGO 221 por cada conexión de conducción. Una caja de conexiones apropiada con alivio de tensión es necesaria para un montaje empotrado
- Por favor lea las instrucciones de uso para los modelos con color, intensidad de iluminación o sensor PIR seleccionables y realice los ajustes necesarios antes de su instalación.**

Montaje empotrado

- Asegúrese de que la fuente de alimentación no esté conectada y que no pueda ser reconnectada durante la instalación. (Fig. 02)
- Haga que los resortes coincidan con un hoyo nuevo o realice un hoyo nuevo que se adapte a la posición elegida de los resortes. El hoyo puede encontrarse entre los 65 y 205mm o 65 y 160mm dependiendo del modelo (Fig. 03 e Fig. 04)
- Instale los resortes en el soporte. Asegúrese de que los resortes estén en la orientación correcta. Gire el soporte 35 grados, para que así encaje la parte trasera del producto. Ponga los resortes en la distancia medida del hoyo siguiendo las marcas tal como se indica en el soporte. Asegúrese de que los resortes permanezcan en una posición apropiada en proporción al hoyo. (Img. 04)
- Pase el cable a través del hoyo central en el soporte. (Fig. 05)
- Conecte el cable de alimentación al cable de su downlight usando el conector apropiado (la caja de conexión requerirá alivio de tensión para todos los cables). Cuando esté listo, presione los resortes verticalmente y pruebe la downlight en el hoyo. Instale la downlight en el hoyo empotrado asegurándose de que no haya cables atrapados (Fig. 06)
- Verifique las conexiones y restaure la energía cuando sea seguro hacerlo. (Fig. 07)

Montaje en superficie

- Asegúrese de que la fuente de alimentación no esté conectada y que no pueda ser reconnectada durante la instalación. (Fig. 08)
- Para montar el producto en la superficie necesitará acceder al cable de alimentación en su techo o pared. Asegúrese de tener suficiente cable durante su instalación. (Fig. 09) Los modelos "EDGE" pueden utilizar un soporte o pueden ser instalados directamente en la superficie fijándolos con tornillos. (Fig. 12)
- Ponga el soporte del downlight en la superficie, asegurando que las pestañas de fijación den hacia afuera. (Nota: Usted no necesitará broches de resorte para este método de montaje, por favor remuévalos del soporte). (Fig. 10)
- Conecte el cable de alimentación al cable de su downlight usando un conector apropiado. Este producto es suministrado sin un conector. Nosotros recomendamos utilizar el conector WAGO 221. Estos son conectores de altura mínima y proveen una conexión libre de mantenimientos. (Fig.11)
- Tenga en cuenta que todos los cables y conectores tienen que caber en el vacío de la parte trasera del producto, para que así no impidan el montaje del producto.
- Cuando se realiza la conexión, gire el empalme en 35° para posicionarlo en el soporte fijo. Tenga cuidado de no atrapar ningún cable cuando lo gire en el lugar. Verifique las conexiones y restaure la energía cuando sea seguro hacerlo. (Fig. 13)


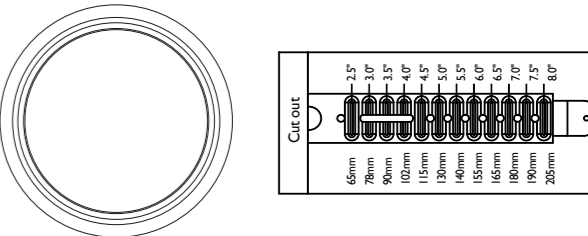
 **LOS RESIDUOS DE PRODUCTOS ELÉCTRICOS NO DEBERÍAN DESECHARSE CON LA BASURA DOMÉSTICA. POR FAVOR RECYCLE SI EXISTEN INSTALACIONES ESPECÍFICAS. CONSULTE CON LAS AUTORIDADES LOCALES PARA OBTENER ASESORAMIENTO SOBRE RECYCLAJE.**

Fig.01



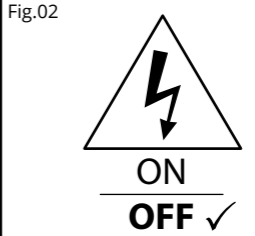


Fig.02

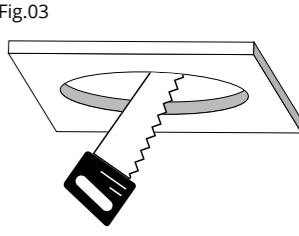


Fig.03

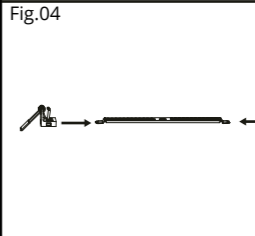


Fig.04

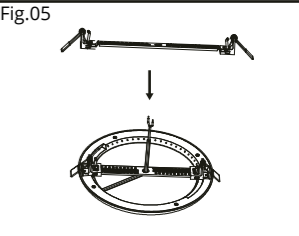


Fig.05

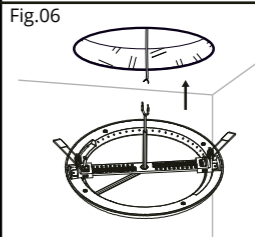


Fig.06

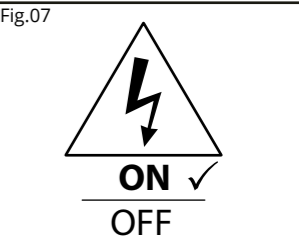


Fig.07

Surface Mount

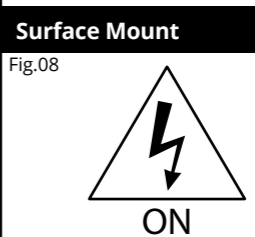


Fig.08

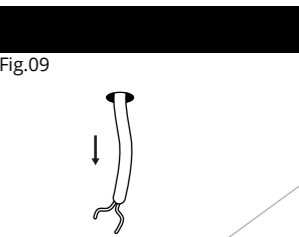


Fig.09

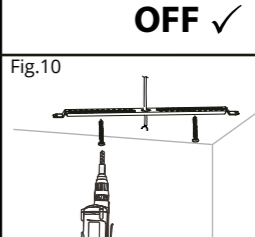


Fig.10

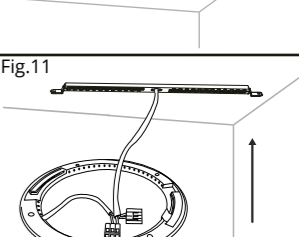


Fig.11

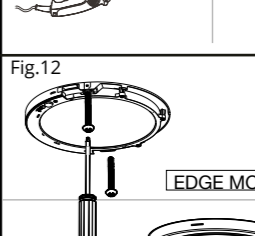


Fig.12

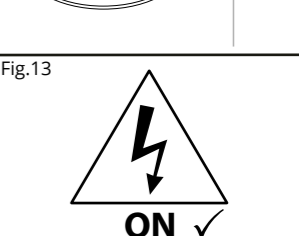


Fig.13

GRP12



Warranty/Technical and contact information are all available at www.integral-led.com

Integral LED is a division of Integral Memory plc:
Unit 6, Iron Bridge Close,
Iron Bridge Business Park,
London, NW10 0UF,
UK Integral Europe BV, 2801 DG, NL

INSTALLATIE-INSTRUCTIES

Integral LED Multi-fit

Belangrijke details - Gelieve voor de installatie te lezen

Zorg er altijd voor dat de stroom niet is aangesloten en niet onverwacht opnieuw kan worden aangesloten tijdens de installatie.

- Dit product moet worden geïnstalleerd door een gekwalificeerde elektriciën in overeenstemming met de meegeleverde instructies en in overeenstemming met de erkende elektrische- en veiligheidsvoorschriften die relevant zijn voor het land waar het product wordt geïnstalleerd.
- Het product en de geïntegreerde voorschakelapparatuur zijn ontworpen voor gebruik op 220-240V 50Hz.
- Alle downlights kunnen worden geïnstalleerd in verschillende maten van uitsparingen of worden gemonteerd met een beugel. (Of zonder beugel, afhankelijk van het model).
- Dit product is alleen bestemd voor gebruik binnenshuis. Het mag op geen enkel moment worden bedekt met isolatiemateriaal.
- Het product wordt geleverd met een geïntegreerde 20-30cm lengte, 0,75mm², gestrengelde tweeaderige PVC-kabel. De kabel LIVE (Bruin) en NEUTRAL (Blauw) aders zijn geschikt voor aansluiting op geschikte klemaansluitingen. Voor elke aderaansluiting adviseren wij het gebruik van WAGO 221-connectoren. Voor een inbouw montage is een geschikte aansluitdoos met trekontlasting nodig.
- Lees de bedieningshandleiding voor modellen met een selecteerbare kleur, lichtuitgang of PIR-sensor, om de instellingen voor de installatie uit te voeren.**

CUT-OUT Mount (INBOUW) - installatie

- Zorg ervoor dat de AC/netspanning niet is aangesloten en niet opnieuw kan worden aangesloten tijdens de installatie. (Fig. 02)
- Stel de veren in op de bestaande uitsparing of zaag een nieuw gat in om de gekozen positionering van de veren te passen. De uitsparing kan tussen 65 en 205 mm of 65 en 160 mm zijn, afhankelijk van het model. (Fig. 03 & Fig. 04)
- Installeer de veren in de beugel. Zorg ervoor dat de veren in de juiste stand staan. Draai de beugel 35 graden, zodat deze op zijn plaats klikt op de achterkant van het product. 4. Stel de veren in op de gemeten afstand van uw uitsparing volgens de markeringen zoals aangegeven op de beugel. Zorg ervoor dat de veren in een geschikte positie blijven, afhankelijk van de uitsparing. (Fig. 04)
- Voer de kabel door het centrale gat in de beugel. (Fig. 05)
- Sluit de stroomkabel aan op de kabel van uw downlicht met behulp van een geschikte connector (aansluitdoos vereist trekontlasting voor alle kabels). 6. Als u klaar bent, duwt u de veren verticaal en plaatst u het downlights in het uitgesneden gat. Plaats de downlicht in de uitsparing en zorg ervoor dat de kabels niet bekneld raken. (Fig. 06)
- Controleer de aansluitingen en schakel de stroom pas in wanneer dit veilig is. (Fig. 07)

Surface Mount (OPBOUW) - installatie

- Zorg ervoor dat de AC/netspanning niet is aangesloten en niet opnieuw kan worden aangesloten tijdens de installatie. (Fig. 08)
- Om dit product aan de oppervlakte te monteren heeft u toegang nodig tot de stroomkabel in uw plafond of wand. Zorg ervoor dat u een werkbare lengte van de stroomkabel hebt voor uw installatie. (Fig. 09) "EDGE"-modellen kunnen een beugel gebruiken of direct aan het oppervlak worden gemonteerd met behulp van een geschikte Schroefbevestiging. (Fig. 12)
- Bevestig de beugel op het oppervlak en zorg ervoor dat de bevestigingslipjes naar buiten gericht zijn. (Let op: u hebt de veerklemmontages niet nodig voor deze montagewijze, verwijder deze uit de beugel). (Fig. 10)
- Sluit de stroomkabel aan op de kabel van uw downlicht met behulp van een geschikte connector. Dit product wordt geleverd zonder connector. Wij raden u aan de WAGO 221-connector te gebruiken. Dit zijn connectoren met een minimale hoogte en zorgen voor een onderhoudsvrije aansluiting. (Fig. 11)
- Let erop dat alle kabels en connectoren in de ruimte aan de achterzijde van het product moeten passen, zodat ze de montage van het product niet belemmeren.
- Draai de fitting bij het aansluiten 35° vast op de vaste beugel. Zorg ervoor dat de kabels niet vast komen te zitten als ze worden gedraaid. 7. Controleer de aansluitingen en schakel de stroom in wanneer dit veilig is. (Fig. 13)



ELEKTRISCHE PRODUCTEN MOETEN NIET MET HET HUISHOUDELIJKE AFVAL WORDEN AFGEVOERD. RECYCLE ALS DAARTOE DE FACILITEITEN BESTAAN. RAADPLEEG UW LOKALE AUTORITEIT VOOR ADVIES OVER RECYCLING.

INSTALLATIONSANWEISUNGEN

Integral LED Multi-fit

Wichtige Informationen – Bitte vor der Installation lesen

Vergewissern Sie sich, dass keine Wechsel-/Netzspannung anliegt und diese auch während der Installation nicht angeschlossen werden kann.

- Dieses Produkt muss von einer ausgebildeten Elektrofachkraft gemäß den mitgelieferten Anweisungen sowie den jeweils gültigen gesetzlichen Vorschriften für elektrische Anlagen und deren Sicherheit installiert werden.
- Das Produkt und das integrierte Vorschaltgerät sind für den Betrieb mit 220 - 240 VAC und 50 Hz ausgelegt.
- Diese Serie ist für die Oberflächenmontage mittels direkter Halterung oder versenktem Ausschnitt vorgesehen (Oder ohne Halterung je nach Model.
- Das Produkt ist nur für die Verwendung im Innenbereich geeignet. Decken Sie die Leuchte niemals mit Wärmedämmstoffen ab.
- Das Produkt wird mit einer 2-adrigen PVC-Zuleitung von 300 mm Länge und 0,75 mm² Querschnitt geliefert. Phase und Neutralleiter sind für den Anschluss an entsprechende Verbindungsklemmen vorbereitet. Für die jeweilige Verbindung empfehlen wir die Verwendung von Dreifach-Steckverbindern (WAGO 221). Für die Montage in versenkten Ausschnitten werden geeignete Anschlussdosen mit Zugentlastung benötigt.
- Bitte lesen Sie die Bedienungsanleitung für Modelle mit wählbarer Farbe, Lichtleistung oder PIR-Sensor, um die Einstellungen vor dem Einbau vorzunehmen.**

Montage in versenkten Ausschnitten

- Vergewissern Sie sich, dass keine Wechsel-/Netzspannung anliegt und auch während der Installation nicht angeschlossen werden kann. (Fig. 02)
- Sägen Sie den Ausschnitt in Ihrer Decke aus bzw. messen Sie den bereits bestehenden Ausschnitt. Der Ausschnitt darf zwischen 65 mm und 205 mm betragen. (Fig. 03 & Fig. 04)
- Setzen Sie die Federn in die Halterung ein. Sorgen Sie dafür, dass die Federn richtig ausgerichtet sind. Drehen Sie die Halterung um 35 Grad, bis sie an der Rückseite des Produkts einrastet. Richten Sie die Federn in der Federn auf den gemessenen Abstand Ihres Ausschnitts aus. Folgen Sie dabei den Markierungen auf der Halterung. Stellen Sie sicher, dass sich die Federn in geeigneter Position zum versenkten Ausschnitt befinden. (Fig. 04)
- Führen Sie das Kabel durch das Loch in der Mitte der Halterung. (Fig. 05)
- Verbinden Sie das Netzkabel mit dem Kabel der Einbauleuchte unter Verwendung einer geeigneten Verbindungsklemme. Zugentlastung für alle Kabel muss gegeben sein. Danach drücken Sie die Federn in vertikaler Richtung für die Einbauleuchte in den Ausschnitt. Positionieren Sie die Einbauleuchte im Ausschnitt, ohne die Kabel einzuklemmen. (Fig. 06)
- Überprüfen Sie alle Verbindungen und schalten Sie die Netzspannung EIN, wenn alles ordnungsgemäß ist. (Fig. 07)

Oberflächenmontage

- Vergewissern Sie sich, dass keine Wechsel-/Netzspannung anliegt und auch während der Installation nicht angeschlossen werden kann. (Fig. 08)
- Zur Oberflächenmontage dieses Produkts benötigen Sie Zugang zum stromführenden Kabel in der Decke oder Wand. Stellen Sie sicher, dass ausreichend Kabel für die Montage zur Verfügung steht. (Fig. 09) "EDGE" Modelle können mit der Halterung befestigt oder direkt in die Decke eingebaut werden, wenn eine entsprechende Schreiblefestigung gegeben ist. (Fig. 12)
- Befestigen Sie die Einbauleuchte auf der Oberfläche, so dass die Befestigungslaschen nach außen zeigen. (Hinweis: Die Feder-Clips werden für diese Art der Montage nicht benötigt und sollten von der Halterung entfernt werden). (Fig. 10)
- Verbinden Sie das Netzkabel mit dem Kabel der Einbauleuchte unter Verwendung einer geeigneten Verbindungsklemme. Das Produkt wird ohne Verbindungsklemmen ausgeliefert. Wir empfehlen die Verwendung der Verbindungsklemme WAGO 221. Diese Steckverbinder haben eine minimale Bauhöhe und bieten eine wartungsfreie Verbindung. (Fig. 11)
- Beachten Sie bitte, dass alle Kabel und Stecker in den rückseitigen Raum am Gerät passen müssen, so dass sie nicht die Montage des Produkts behindern.
- Nach Herstellung der Verbindung drehen Sie die Fassung um 35 Grad bis sie an der festen Halterung einrastet. Stellen Sie sicher, dass dabei keine Kabel eingeklemmt werden. Überprüfen Sie alle Verbindungen und schalten Sie die Netzspannung EIN, wenn alles ordnungsgemäß ist. (Fig. 13)



LEKTRONIKABFÄLLE DÜRFEN NICHT MIT DEM HAUSMÜLL ENTSORGT WERDEN. BITTE ENTSORGEN SIE DIESE AN DEN DAFÜR VORGESEHENEN ORTEN. BEI FRAGEN ZUR ENTSORGUNG WENDEN SIE SICH BITTE AN DIE ZUSTÄNDIGE ÖRTLICHE BEHÖRDE.



INSTRUKCJA MONTAŻU

Integral LED Multi-fit

Ważne szczegóły - prosimy o zapoznanie się z nimi przed instalacją

Zawsze należy upewnić się, że zasilanie sieci prądu przemiennego nie jest podłączone i nie może być niespodziewanie ponownie podłączone podczas instalacji.

- Ten produkt musi być zainstalowany przez wykwalifikowanego elektryka zgodnie z dostarczoną instrukcją oraz uznanymi przepisami elektrycznymi i bezpieczeństwa właściwymi dla kraju, w którym jest instalowany.
- Produkt i narzędzia do montażu są przeznaczone do pracy w napięciu 220-240V 50Hz.
- Wszystkie lampy typu downlight mogą być instalowane w różnych wycięciach lub montowane powierzchniowo za pomocą uchwyту. (lub bez uchwyту, w zależności od modelu).
- Ten produkt jest przeznaczony wyłącznie do użytku wewnątrz pomieszczeń. Nie powinién być w żadnym momencie pokryty materiałem izolacyjnym.
- Produkt jest dostarczany ze zintegrowanym dwużyłowym kablem PCV o długości 20-30cm, 0,75mm², w skrętcie dwużyłowej. Żyłki LIVE (brązowe) i NEUTRAL (niebieskie) są przygotowane do podłączenia do odpowiednich połączeń zaciskowych. Do każdego rdzenia zalecamy stosowanie połączeń typu WAGO 221. Do montażu wymagana jest odpowiednia skrzynka przyłączeniowa z uchwytem kabla.
- Proszę zapoznać się z instrukcją obsługi modeli z możliwością wyboru koloru, światła lub czujnika PIR, aby dokonać ustawień przed instalacją.**

Montaż w wycięciu

- Upewnij się, że zasilanie sieci prądu przemiennego nie jest podłączone i nie można go ponownie podłączyć podczas instalacji. (Fig. 02)
- Ustawić sprężyny tak, aby dopasować je do istniejącego wycięcia lub wyciąć nowy otwór w celu dopasowania do wybranego położenia sprężyn. W zależności od modelu wycięcie może wynosić od 65 do 205 mm lub od 65 do 160 mm. (Fig. 03 i Fig. 04)
- Zamontować sprężyny w uchwycie. Upewnić się, że sprężyny są w prawidłowej orientacji. Obróć wspornik o 35 stopni, tak aby zablokował się z tyłu produktu. Ustaw sprężyny w odpowiedniej odległości od wycięcia zgodnie z oznaczeniami podanymi na wsporniku. Upewnij się, że sprężyny pozostają w odpowiedniej pozycji, zgodnie z wycięciem. (Fig. 04)
- Przeprowadź kabel przez centralny otwór we wsporniku. (Fig. 05)
- Podłączyć kabel zasilający/kablowy do kabla z lampy typu downlight za pomocą odpowiedniego złącza (puszka przyłączeniowa będzie wymagała odciążenia wszystkich kabli). Gdy będzie to możliwe, wcisnąć sprężyny pionowo i umieścić lampę typu downlight w wyciętym otworze. Umieścić lampy typu downlight w wycięciu, upewniając się, że kable nie są uwięzione. (Fig. 06)
- Sprawdzić połączenia i włączyć zasilanie, gdy jest to bezpieczne. (Fig. 07)

Montaż powierzchniowy

- Upewnij się, że zasilanie sieci prądu przemiennego nie jest podłączone i nie można go ponownie podłączyć podczas instalacji. (Fig. 08)
- Do montażu powierzchniowego tego produktu potrzebny jest dostęp do kabla zasilającego/ sieciowego w suficie lub ścianie. Upewnij się, że masz sprawną długość kabla sieciowego do swojej instalacji. (Rys. 09) Modele "EDGE" mogą korzystać z uchwyту lub być montowane bezpośrednio na powierzchni za pomocą odpowiedniego mocowania śrubowego. (Fig. 12) W przypadku modeli "EDGE" można użyć uchwyту lub zamontować je bezpośrednio na ścianie za pomocą odpowiednich śrub.
- Przymocować wspornik oświetlenia dolnego do powierzchni, upewniając się, że zakładki mocujące są skierowane na zewnątrz. (Uwaga: do tej metody montażu nie są potrzebne zespoły klipsów sprężynowych, należy je usunąć z uchwyту). (Fig. 10)
- Podłączyć kabel zasilający/sieciowy do kabla z lampy typu downlight za pomocą odpowiedniego złącza. Ten produkt jest dostarczany bez złącza. Zalecamy użycie wtyczki WAGO 221. Są to złącza o minimalnej wysokości i zapewniają bezobsługowe połączenie. (Fig. 11)
- Należy pamiętać, że wszystkie kable i złącza muszą pasować do pustej przestrzeni z tyłu produktu, aby nie utrudniały jego montażu.
- Podczas podłączania należy przekręcić złącze o 35°, blokując je na uchwycie stałym. Uważaj, aby nie uwięzić przewodów podczas skręcania. Sprawdź połączenia i włącz zasilanie, gdy jest to bezpieczne. (Fig. 13)



ZUŻYTYCH PRODUKTÓW ELEKTRYCZNYCH NIE NALEŻY WYRZUCAĆ RAZEM Z ODPADAMI DOMOWYMI. GDZIE TO MOŻLIWE, NALEŻY ODDAĆ JE DO PUNKTÓW UTYLIZACJI TAKICH ODPADÓW. LOKALNY DOTYCZĄCE RECYKLINGU MOŻNA UZYSKAĆ U PRZEDSTAWICIELI MIEJSCOWYCH WŁADZ.



INSTRUÇÕES DE INSTALAÇÃO

Integral LED Multi-fit

Detalhes importantes - leia antes da instalação

Certifique-se sempre de que a alimentação AC/Principal não está conectada e não pode ser reconectada inesperadamente durante a instalação.

- Este produto deve ser instalado por um electricista qualificado de acordo com as instruções fornecidas e em conformidade com os regulamentos elétricos e de segurança reconhecidos relevantes para o país em que está a ser instalado.
- O produto e seu reator integrado são projetados para operar a 220-240V 50Hz.
- Todas as lâmpadas de teto embutidas podem ser instaladas numa variedade de cortes ou ser montadas na superfície com um suporte. (Ou sem um suporte dependendo do modelo).
- Este produto é apenas para uso interno. Não deve ser coberto com material de isolamento em nenhum momento.
- O produto é fornecido com um comprimento integrado de 20-30 cm, 0,75 mm², cabo flexível de PVC de dois núcleos. Os núcleos do cabo LIVE (castanho) e NEUTRO (azul) são preparados de forma adequada para conexão com conexões de terminal adequadas. Aconselhamos o uso de conectores WAGO 221 para cada conexão principal. Uma caixa de junção apropriada com alívio de tensão é necessária para a montagem do recorte
- Leia as instruções de operação para modelos com cor selecionável, saída de luz ou sensor PIR, para fazer as configurações antes da instalação.**

Montagem em recorte

- Certifique-se sempre de que a alimentação AC/Principal não está conectada e não possa ser reconectada inesperadamente durante a instalação. (Fig. 02)
- Ajuste as molas para coincidir com um recorte existente ou faça um novo orifício para se ajustar ao posicionamento escolhido das molas. O recorte pode ter entre 65 e 205 mm ou 65 e 160 mm dependendo do modelo. (Fig. 03 e Fig. 04)
- Instale as molas no suporte. Certifique-se de que as molas estão na orientação correta. Gire o suporte em 35 graus, para que ele prenda no lugar na parte de trás do produto. Defina as molas para a distância medida do seu recorte seguindo as marcas conforme indicado no suporte. Certifique-se de que as molas ficam numa posição adequada de acordo com o recorte. (Fig. 04)
- Passe o cabo pelo orifício central do suporte. (Fig. 05)
- Ligue o cabo AC/principal ao cabo da sua lâmpada de teto embutida usando um conector adequado (a caixa de ligação exigirá alívio de tensão para todos os cabos). Quando estiver pronto, empurre as molas verticalmente e coloque as lâmpadas de teto embutidas no orifício do recorte. Coloque a lâmpada de teto embutida no recorte, garantindo que os cabos não ficam presos. (Fig. 06)
- Verifique as conexões e ligue a alimentação quando for seguro fazê-lo. (Fig. 07)

Montagem em superfície

- Certifique-se sempre de que a alimentação AC/Principal não está conectada e não possa ser reconectada inesperadamente durante a instalação. (Fig. 08)
- Para montar este produto em superfície, vai precisar de acesso ao cabo AC/ principal no teto ou parede. Certifique-se de ter um comprimento viável de cabo de alimentação para a sua instalação. (Fig. 09) Os modelos "EDGE" podem usar um suporte ou ser montados diretamente na superfície usando um parafuso de fixação adequado. (Fig. 12)
- Fixe o suporte da lâmpada de teto embutida na superfície, garantindo que as guias de fixação ficam viradas para fora. (Observação: você não vai precisar dos conjuntos de cliques de mola para este método de montagem, remova-os do suporte). (Fig. 10)
- Ligue o cabo AC/principal ao cabo da sua lâmpada de teto embutida usando um conector adequado. Este produto é fornecido sem conector. Recomendamos o uso do conector WAGO 221. Estes são conectores de altura mínima e fornecem uma conexão livre de manutenção. (Fig. 11)
- Observe que todos os cabos e conectores devem se encaixar no vazio da parte traseira do produto, para que não impeçam a montagem do produto.
- Quando a conexão estiver feita, gire a conexão 35° bloqueando-a no lugar no suporte fixo. Tenha cuidado para não prender os cabos ao torcê-los no lugar. Verifique as conexões e ligue a alimentação quando for seguro fazê-lo. (Fig. 13)



OS PRODUTOS ELÉTRICOS E ELETRÓNICOS NÃO DEVEM SER TRATADOS COMO RESÍDUOS DOMÉSTICOS. AGRADECEMOS QUE SEJAM RECICLADOS NUM QUALQUER LOCAL PARA ESSE EFEITO. CONSULTE AS AUTORIDADES LOCAIS PARA ACONSELHAMENTO EM RECICLAGEM.

